

Statischer Umrichter GWL-B 600-750/24-xx

Static Converter GWL-B 600-750/24-xx

Druckschrift-Nr.
Leaflet No.

Kiepe 24 GA 4 DE



TECHNISCHE DATEN

TECHNICAL DATA

Typ	Kiepe GWL-B 600-750/24-xx
Eingangsspannung	DC 600/750 V
Arbeitsbereich	DC 420-975 V
Ausgangsleistung ¹⁾	1,4 kW/2,2 kW/3,6 kW/5,6 kW
DC-Ausgang	
Nennspannung	DC 24 V
Ladeschlussspannung (einstellbar)	DC 24 - 28 V
Nennausgangsstrom xx ²⁾	50 A/80 A/130 A/200 A
Ladekennlinie	IU (DIN 41773)
Prüfbestimmungen	IEC 77/EN 50124-1
Schutzart	IP 54
Kühlung	Fahrtwind/Relativ wind
Umgebungstemperatur	-25 °C ... +40 °C
Gewicht	45 kg/45 kg/55 kg/60 kg
Einbauart ¹⁾	Dach oder Unterflur/Roof or underfloor
Mit seiner doppelten Isolierung für Trolleybusse geeignet.	ja/yes

Type	Kiepe GWL-B 600-750/24-xx
Input Voltage	DC 600/750 V
Operating range	DC 420-975 V
Output power ¹⁾	1,4 kW/2,2 kW/3,6 kW/5,6 kW
DC-Output	
Nominal voltage	DC 24 V
Final charging voltage (adjustable)	DC 24 - 28 V
Rated output current xx ²⁾	50 A/80 A/130 A/200 A
Charging characteristic	IU (DIN 41773)
Tests conforming to	IEC 77/EN 50124-1
Type of protection	IP 54
Cooling	Fahrtwind/Relativ wind
Environmental temperature range	-25 °C ... +40 °C
Weight	45 kg/45 kg/55 kg/60 kg
Type of installation ¹⁾	Dach oder Unterflur/Roof or underfloor
With its double insulation suitable for trolleybuses.	ja/yes

¹⁾ Bei Bestellung angeben

²⁾ xx Nennausgangsstrom bei Bestellung angeben!

¹⁾ To be specified when ordering

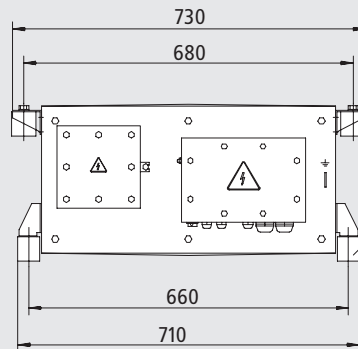
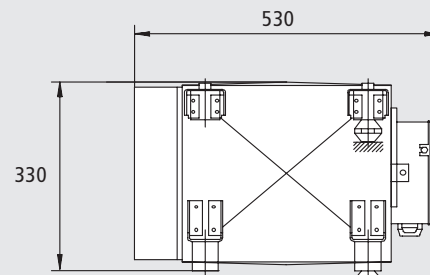
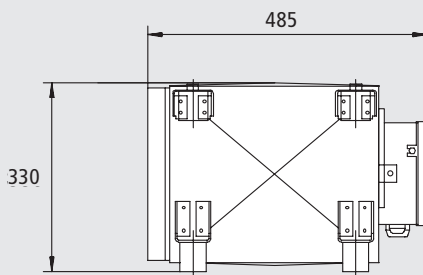
²⁾ xx Rated output current to be specified when ordering!

MAßBILDER

DIMENSIONAL DRAWINGS

Maßbilder nur zur Information!

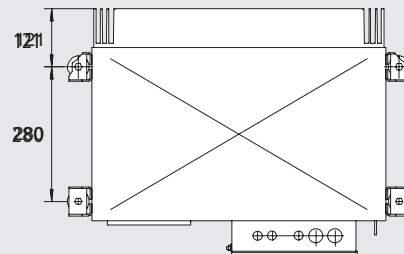
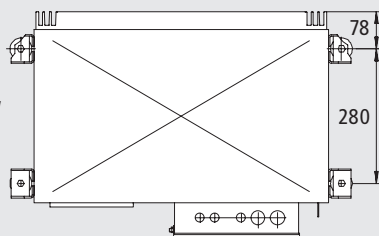
Dimensional drawings for information only!



Isolator²⁾ mit Dämpfungselement
Insulator²⁾ with shock absorber

Pratze mit Dämpfungselement¹⁾
Bracket with shock absorber¹⁾

GWL-B ca. 3 kW



GWL-B ca. 8 kW

¹⁾ Wahlweise für Dach- oder Unterflurmontage, bei Bestellung angeben.

²⁾ Isolator erforderlich für doppelte Isolierung.

¹⁾ Optional roof or underfloor mounting on order.

²⁾ Insulator needed for double insulation.

Änderungen vorbehalten.

Subject to change without notice.

Vossloh Kiepe GmbH

D-40599 Düsseldorf (Germany) · Kiepe-Platz 1
Telefon +49(0)211 74 97-0 · Telefax +49(0)211 74 97-300
info@vkd.vossloh.com · www.vossloh-kiepe.com