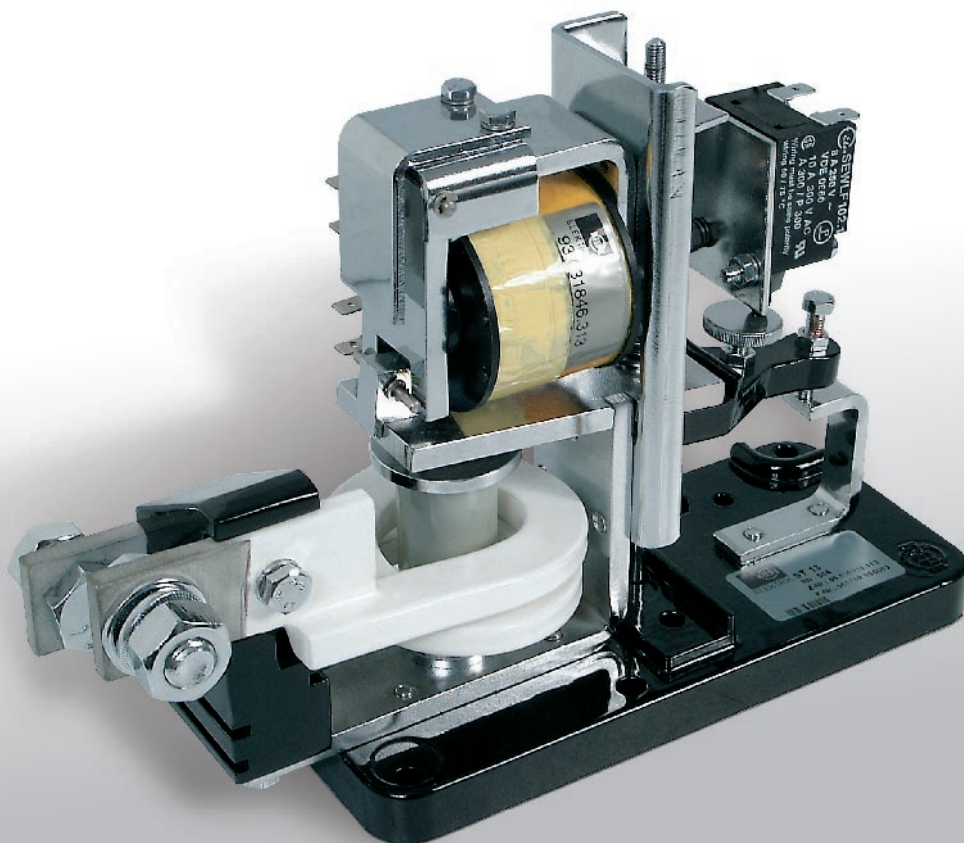


Stromwächter Kiepe STV

Current Relay Kiepe STV

Druckschrift-Nr.
Leaflet No.

Kiepe 52 SW 3 DE



ANWENDUNG

Die Stromwächter haben die Aufgabe, im Falle eines Überschreitens des eingestellten Stromwertes Hilfsschalter zu öffnen bzw. zu schließen, um z.B. die Steuerspannung für ein Schütz zu unterbrechen.

FUNKTION

Funktion mit Verriegelung

Bei Überschreiten des eingestellten Wertes bewegt sich der Klappanker, betätigt die Schaltelemente und wird mechanisch verriegelt.

Wird der eingestellte Wert unterschritten, kann die Verriegelung aufgehoben werden. Hierzu wird die Entriegelungsspule kurzzeitig erregt.

Funktion ohne Verriegelung

Der Klappanker bleibt so lange angezogen, wie der eingestellte Wert überschritten ist. Bei Unterschreiten dieses Wertes bewegt sich der Klappanker wieder in die Ausgangsstellung zurück.

Der Einstellwert ist im Auftragsfall anzugeben.

AUFBAU

Der Stromwächter umfasst 6 Baugruppen. Die Baugruppen sind:

Aufbauteil

Das Aufbauteil besteht aus der Grundplatte aus Isolierstoff, dem Magnetjoch mit Halteblech für Schaltelemente und Verriegelung mit Entriegelungsspule sowie dem Anschlag für die Hubbegrenzung des Klappankers.

Klappanker

Der Klappanker besteht aus dem Anker, verschraubt mit einem Isolierteil mit je einer Einstellschraube für das Schaltelement und die Hubbegrenzung.

Auslösespule

Die Stromspule, die das Magnetsystem betätigt, besteht aus einem Spulenkörper mit Cu-Drahtwicklung - ab Ausführung Nr. 36 - aus rechteckigem Cu-Profil.

Verriegelung mit Entriegelungsspule

Die Verriegelung/Entriegelung besteht aus der Betätigungsspule und dem Magnetsystem, dessen beweglicher Anker die Verriegelung des Klappankers bewirkt.

Schaltelemente

Die Schaltelemente bestehen aus den Hilfsschaltern und dem Halter dazu.

Schaltpunkteinstellung

Die Teile Schraubendruckfeder, Führungsstange, Anzeigeblech und selbstsichernde Einstellmutter ermöglichen die Einstellung des Auslösewertes. Diese Einstellung erfolgt bei Kiepe und wird mit rotem Sicherungslack an der Einstellmutter versiegelt.

OPERATION

Function of the current relay is to break the control voltage to the electromagnetic coil of a contactor, via an auxiliary switch when the current exceeds a predetermined set value.

FUNCTION

Function with Locking Device

When set trip value is exceeded, the hinged armature moves, operates the switching elements and is mechanically locked.

If the actual current value drops below the set trip condition, the „locked“ switching element can be unlocked by briefly energizing the coil of the unlocking device.

Function without Locking Device

The hinged armature remains in the down position as long as the preset value is exceeded. If the value drops, the armature moves back into the starting position.

The set value has to be indicated when ordering.

CONSTRUCTION

The current relay consists of 6 sub assemblies. These are:

Constructional Unit

Constructional Unit consists of base plate of insulating material, magnet yoke with supporting plate for switching elements, interlock with interlocking coil and stop for stroke limitation of hinged armature.

Hinged Armature

Hinged armature consists of armature screwed to an insulating base plate and a set screw for switching element and set screw for stroke limitation.

Trip Coil

The current coil operating the magnet system consists of a core with copper-wire-windings. Current coil from type No. 36 on has rectangular copper-wire windings.

Interlocking with Trip Coil

Interlock/release consists of operating coil and magnet system whose flexible armature interlock the hinged armature.

Switching Elements

Switching elements consist of auxiliary switches and their supports.

Setting of Switching Points

Setting of release values is possible by means of pressure spring, guide bar, indication plate and self-locking setting nut. The position and value is calibrated by Kiepe at the factory and is sealed with red lacquer.

TECHNISCHE DATEN

Schaltelement	
Anzahl der Kontakte	1S 1Ö Best.-Nr. Schlüssel 11 1S 2Ö Best.-Nr. Schlüssel 12 2S 1Ö Best.-Nr. Schlüssel 21 2S 2Ö Best.-Nr. Schlüssel 22 2S 4Ö Best.-Nr. Schlüssel 24 4S 2Ö Best.-Nr. Schlüssel 42 3S 3Ö Best.-Nr. Schlüssel 33
Thermischer Dauerstrom I_{th}	DC 10 A
Nennisolationsspannung U_i	DC 300 V, Gruppe D, VDE 0110
Nennschaltvermögen bei DC 11	$U_e = 24 V, I_e = 10 A$ $U_e = 220 V, I_e = 0,4 A$
DC 11 bedeutet: Schalten von Gleichstrom-Elektromagneten mit $L/R = 200 ms$	
Entriegelungsspule	
Nennbetätigungsspannung U_c	Normwerte von DC 12 V bis DC 220 V 0,7 U_c bis 1,2 U_c
Arbeitsbereich der Entriegelungsspule	
Relative Einschaltdauer	5% ED keine Dauerkontaktgabe
Nennaufnahmeleistung	ca. 25 W bei U_c
Allgemeine Daten	
Schutzart	IP 00 nach DIN 40050/IEC 144
Mechanische Nennlebensdauer	3×10^6 Schaltspiele
Gewicht ohne Entriegelungsspule	ca. 2,1 kg
Gewicht mit Entriegelungsspule	ca. 2,5 kg
Zulässige Umgebungstemperatur	-25 °C bis +40 °C
Einbaulagen	Grundplatte senkrecht Hauptanschluß oben oder unten

Bestellangaben

Ausführung Nr.	0,4	2,5	4,5	9	13
Thermischer DC-Nennstrom I_{th} in A	1	8	15	40	50
Einstellbarer Auslösestrom in A	0,5-1,3	5-10	8-20	15-40	30-150
Anschluss der Auslösespule	M5	M5	M5	M5	M5

Ausführung Nr.	36	60	120	180	225
Thermischer DC-Nennstrom I_{th} in A	130	250	450	750	850
Einstellbarer Auslösestrom in A	65-180	150-530	350-1000	500-1200	500-1200
Anschluss der Auslösespule	M8	M10	M12	M12	M12

Wiederholgenauigkeit	$\pm 7,5\%$ bei kleinstmöglichem Einstellwert $\pm 5\%$ bei größtmöglichem Einstellwert weitere Abhängigkeit: Stromanstieg A/ms
Nennisolationsspannung U_i	DC 1200 V, Gruppe D, VDE 0110
Relative Einschaltdauer	100% ED

Bestellformel

Bestellformel	ST	V	120/	400	-11	-024
ST = Typ Stromwächter						
V = nur wenn Verriegelung gewünscht wird						
Ausführung Nr. siehe Bestellangaben						
Eingestellter und markierter Auslösewert siehe Bestellangaben						
Schaltelement siehe technische Daten						
Nennbetätigungsspannung U_c der Entriegelungsspule siehe technische Daten						

TECHNICAL DATA

Switching Element	
Number of contacts	1NO 1NC Order key 11 1NO 2NC Order key 12 2NO 1NC Order key 21 2NO 2NC Order key 22 2NO 4NC Order key 24 4NO 2NC Order key 42 3NO 3NO Order key 33
Thermal continuous current I_{th}	DC 10 A
Rated insulation voltage U_i	DC 300 V, group D, VDE 0110
Rated switching capacity at DC 11	$U_e = 24 V, I_e = 10 \text{ amps}$ $U_e = 220 V, I_e = 0,4 \text{ amps}$
DC 11 indicates switching of electro-magnets, $L/R = 200 ms$	
Trip Coil	
Rated operations voltage U_c	standard values DC 12 V to DC 220 V
Working range of trip coil	0,7 U_c to 1,2 U_c
Relative duration of voltage	5% no continuous contact making application
Rated input performance	app. 25 watts at U_c
General Data	
Type of protection	IP 00 conforming to DIN 40050/IEC 144
Mechanical endurance	3×10^6 operations
Weight without trip coil	app. 2.1 kg
Weight with trip coil	app. 2.5 kg
Permanent ambient temperature	-25 °C to +40 °C
Mounting positions	Base plate vertical Main terminal top or bottom

Ordering instructions

Type No.	0,4	2,5	4,5	9	13
Thermal continuous current I_{th} in amps	1	8	15	40	50
Settable tripping current in amps	0,5-1,3	5-10	8-20	15-40	30-150
Connection of trip coil	M5	M5	M5	M5	M5

Type No.	36	60	120	180	225
Therm. continuous current I_{th} in amps	130	250	450	750	850
Settable tripping current in amps	65-180	150-530	350-1000	500-1200	500-1200
Connection of trip coil	M8	M10	M12	M12	M12

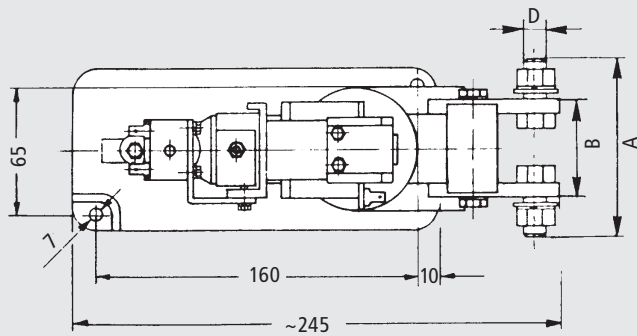
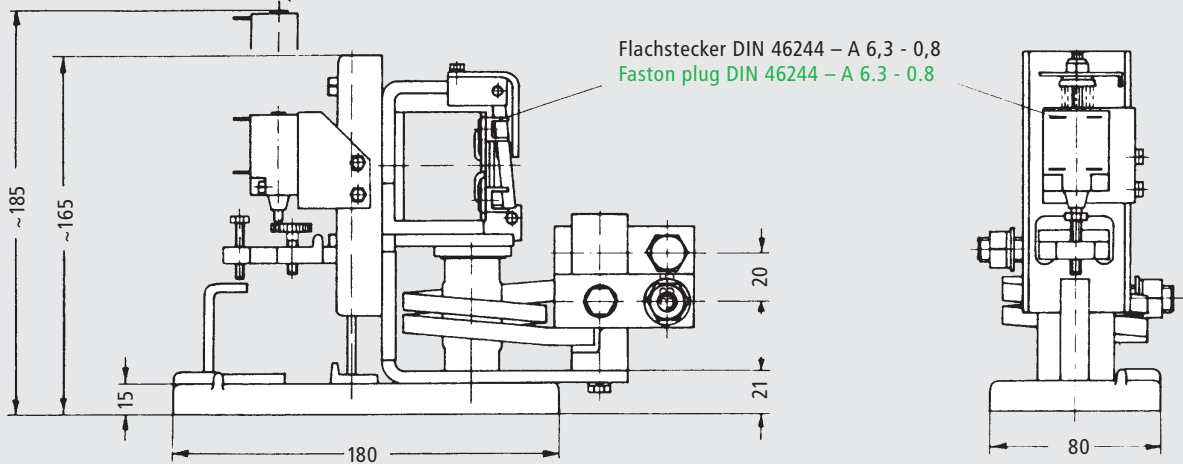
Accuracy with repeated operation	$\pm 7,5\%$ with lowest possible setting value $\pm 5\%$ with highest possible setting value further depending on: Current rise amp/ms
Rated insulation voltage U_i	DC 1200 V, group D, VDE 0110
Relative duration of voltage application	100% (continuous operation)

Ordering formula

Ordering formula	ST	V	120/	400	-11	-024
ST = Type Current Relay						
V = only if interlocking is requested						
Type No. please refer to ordering instructions						
Set and marked trip value please refer to ordering instructions						
For switching elements refer to technical data						
For rated operation voltage U_c of trip coil refer to technical data						

Schaltelement 12, 21, 24, 42, 33 (siehe Technische Daten Schaltelement)
 Switching element 12, 21, 24, 42, 33 (see technical data switching element)

In verriegeltem Zustand gezeichnet
 Drawn in locked condition



Abmessungen
 A,B und D
 siehe Tabelle

Dimensions
 A,B and D
 see table

Ausführung Nr. Type No.	Maße Dimensions		
	A	B	D
0,4...9	≤ 80	≤ 48	M 5
13	≤ 80	≤ 48	M 5
36	85	48	M 8
60	85	48	M 10
120	85	48	M 10
180	105	55	M 12
225	105	55	M 12

Nur zur Information

For information only

Änderungen vorbehalten

Subject to change without notice