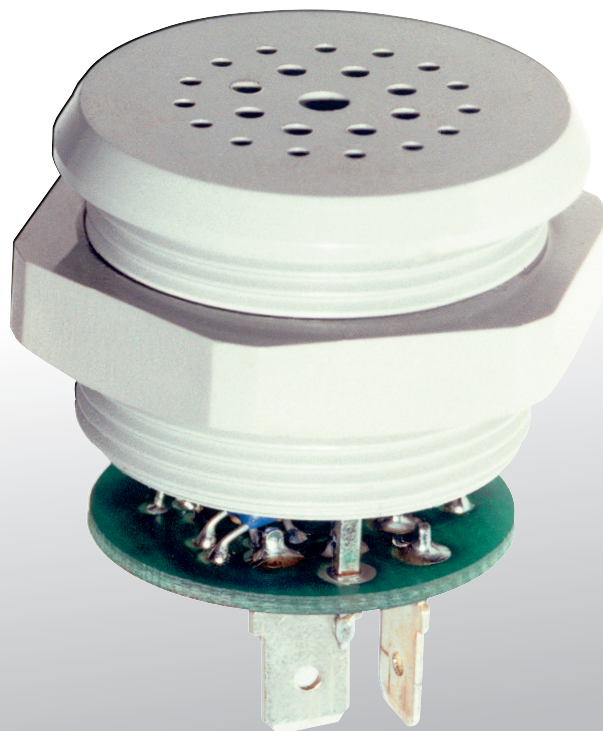


Kurztonsummer Kiepe EIB 1 Intervallsummer Kiepe EIB 2

Single Tone Buzzer Kiepe EIB 1 Interval Buzzer Kiepe EIB 2

Druckschrift-Nr.
Leaflet No.

Kiepe 44 EI 1 DE



BESCHREIBUNG

Zur Erkennung diverser Funktionen in Bahnen und Bussen werden Melder benötigt, die z.B. einen kurzen Summton abgeben, unabhängig von der Impulsdauer der Betätigung, bzw. einen Intervallton während der Impulsdauer.

Anwendungsbeispiele sind:

- Signal für Haltewunsch der Fahrgäste,
- Abfahrtssignal,
- Warnsignal für Türschließen,
- Meldung einer Stromlücke.

DESCRIPTION

For the detection of various functions in rail vehicles and buses, devices are required which emit a short buzzing tone, independent of the length of operation, or a repeating tone for a defined period.

Examples of application:

- Passenger's signal to stop,
- Starting signal,
- Warning signal when closing doors,
- Signalling a current interruption.

TECHNISCHE DATEN

Nennspannung	DC 24 V ... 110 V, +25/-30%
Betriebsstrom bei DC 24 V, ca.	15 mA ± 10%
Zulässige Umgebungstemperatur	-25 °C bis +70 °C
Schutzart nach DIN 40050	IP 00

TECHNICAL DATA

Nominal Voltage	DC 24 V ... 110 V, +25/-30%
Operating current DC 24 V, approx.	15 mA ± 10%
Permissible ambient Temperature	-25 °C bis +70 °C
Protection according to DIN 40050	IP 00

Bestellformel Ordering formula

EIB 1 2 3

Typ / Type

Geräteart / Device form

- 1 = Kurztzsummer / Single Tone Buzzer
2 = Intervallsummer / Interval Buzzer

Dauer des Summtones / Duration of buzz

Kurztzsummer / Single Tone Buzzer

	Tondauer, ca. Duration of tone, approx.	Wiedereinschaltzeit Reset time
1	110 ms	> 20 ms
2	250 ms	
3	330 ms	
4	400 ms	
5	600 ms	
6	900 ms	

Intervallsummer / Interval Buzzer

	Intervalldauer, ca. Duration of interval, approx.	Wiedereinschaltzeit Reset time
1	140 ms	> 20 ms
2	315 ms	
3	420 ms	
4	560 ms	
5	800 ms	
6	1200 ms	

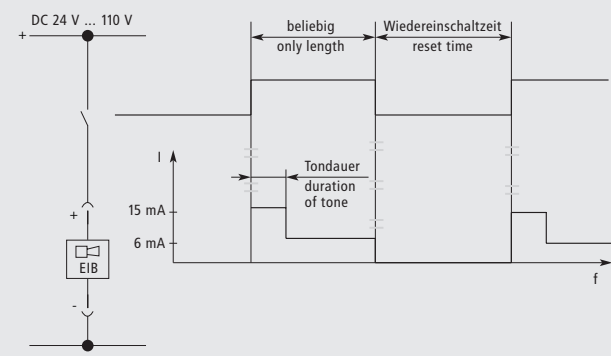
Ton / Tone

	Lautstärke ca. Loudness, approx. dB(A)	Tonfrequenz, ca. Soundfrequency, approx.
1	75	2,5 kHz
2	65	
3	55	
5	90	3,5 kHz
6	80	
7	70	

Lautstärke in 1m Abstand, bei Nennspannung
Loudness at 1m distance at rated voltage

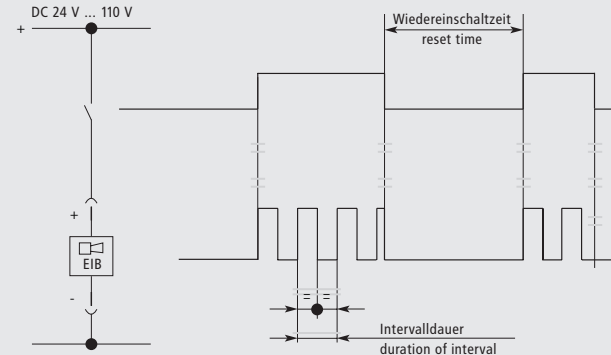
Kurztzsummer

Single Tone Buzzer



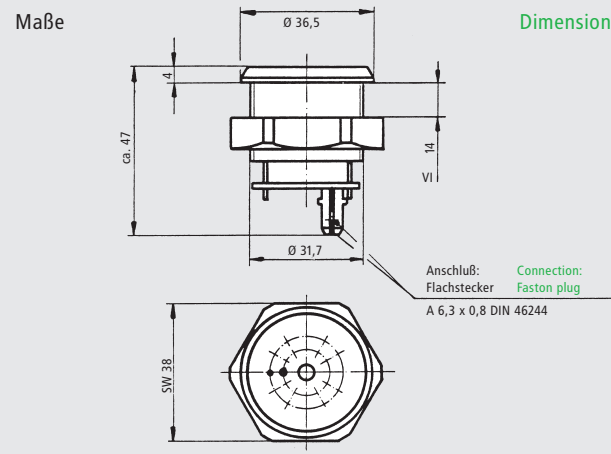
Intervalltonsummer

Interval Buzzer



Maße

Dimensions



Änderungen vorbehalten.

Subject to change without notice.