

Elektronischer Dämmerungsschalter Kiepe EDG 101

Electronic Light Sensitive Switch Kiepe EDG 101

Druckschrift-Nr.
Leaflet No.

Kiepe 44 DS 3 DE



BESCHREIBUNG

Der elektronische Dämmerungsschalter Kiepe EDG 101 ist ein für hohe Ansprüche entwickeltes Gerät zum Einbau in Schienen- und Straßenfahrzeuge.

Das Gehäuse ist mit einem Fenster versehen, durch das das Licht auf eine Fotodiode einfallen kann. Sie erfaßt die Stärke des Lichts. Ein Mikrocontroller steuert den kurzschlussfesten Ausgangstransistor.

DESCRIPTION

The Electronic Light Sensitive Switch Kiepe EDG 101 has been developed for heavy duty application in rail and road vehicles. The Light Sensitive Switch serves to switch-on or -off the lighting depending on the daylight.

The housing is provided with a window allowing the light to enter onto a photodiode. It is sensitive to the intensity of light. A microcontroller controls the short circuit proofed output transistor.

TECHNISCHE DATEN

Typ	Kiepe EDG 101
Bemessungsbetriebsspannung U_e	DC 24 ... 110 V + 25 / - 30 %
Leistungsaufnahme	≈ 1W
Bemessungsisolationsspannung U_i	DC 110 V (VDE 0110/3)
Schaltglied	Transistor
Belastung max.	500 mA (24 V)
	300 mA (36 V)
	80 mA (72 V)
	100 mA (110 V)
Einschaltswelle $E1$, einstellbar ¹⁾	$2 \text{ lx} \leq E1 \leq 20 \text{ lx}$
Einschaltverzögerung	≤ 0,2 s
Ausschaltswelle $E2$, einstellbar ¹⁾	$2 \times E1 \dots 10 \times E1$
Ausschaltverzögerung	$15 \text{ s} \pm 5 \%$
Umgebungstemperatur	- 25 °C ... + 70 °C
Gehäuse	Polyamid(e) GV
Schutzmaßnahme	schutzisoliert / protective insulated
Schutzart	IP 30
Einbaulage (Lichteinfall beachten)	beliebig / optionally
Gewicht	~ 200 g
Stecker (Crimpschluß)	AMP - Universal - Mate - N - Lok
Leiterquerschnitt, flexibel	$3 \times (0,75^{2}) \dots 2,5^{2})$
Kabeldurchführung	Ø 1 - 4,8 mm
Prüfungen nach	DIN 43321 / IEC 571
CE-Zeichen	erteilt / conferred
Standardgerät – Bestell-Nr.	96.052 628.001
Standardeinstellung	
Einschaltswelle	$9 \text{ lx} \pm 1,5 \text{ lx}$
Ausschaltswelle	$90 \text{ lx} \pm 3 \text{ lx}$

¹⁾ Bei Bestellung angeben

²⁾ Nicht im Lieferumfang enthalten

TECHNICAL DATA

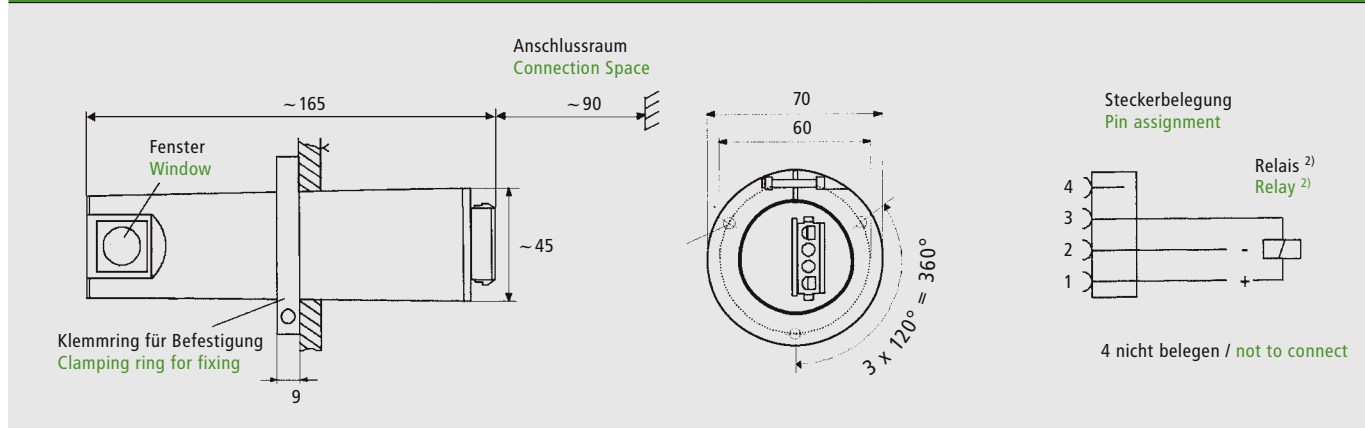
Typ	Kiepe EDG 101
Rated control supply voltage U_e	DC 24 ... 110 V + 25 / - 30 %
Power consumption	≈ 1W
Rated insulation voltage U_i	DC 110 V (VDE 0110/3)
Switching element	Transistor
Load max.	500 mA (24 V)
	300 mA (36 V)
	80 mA (72 V)
	100 mA (110 V)
Switch-on trigger, adjustable ¹⁾	$2 \text{ lx} \leq E1 \leq 20 \text{ lx}$
On-delay	≤ 0,2 s
Switch-off trigger, adjustable ¹⁾	$2 \times E1 \dots 10 \times E1$
Off-delay	$15 \text{ s} \pm 5 \%$
Ambient temperature	- 25 °C ... + 70 °C
Housing	Polyamid(e) GV
Protective arrangement	schutzisoliert / protective insulated
Degree of protection	IP 30
Mounting position (attention to light incidence)	beliebig / optionally
Weight	~ 200 g
Connector (crimp-wiring)	AMP - Universal - Mate - N - Lok
Wire cross section, flexible	$3 \times (0,75^{2}) \dots 2,5^{2})$
Cable outlet	Ø 1 - 4,8 mm
Tests confirming to	DIN 43321 / IEC 571
CE-sign	erteilt / conferred
Standard Part – Order No.	96.052 628.001
Basic pre-setting	
Switch-on trigger	$9 \text{ lx} \pm 1,5 \text{ lx}$
Switch-off trigger	$90 \text{ lx} \pm 3 \text{ lx}$

¹⁾ To be specified when ordering

²⁾ Not included in scope of supply

MASSE

DIMENSIONS



Änderungen vorbehalten.

Subject to change without notice.